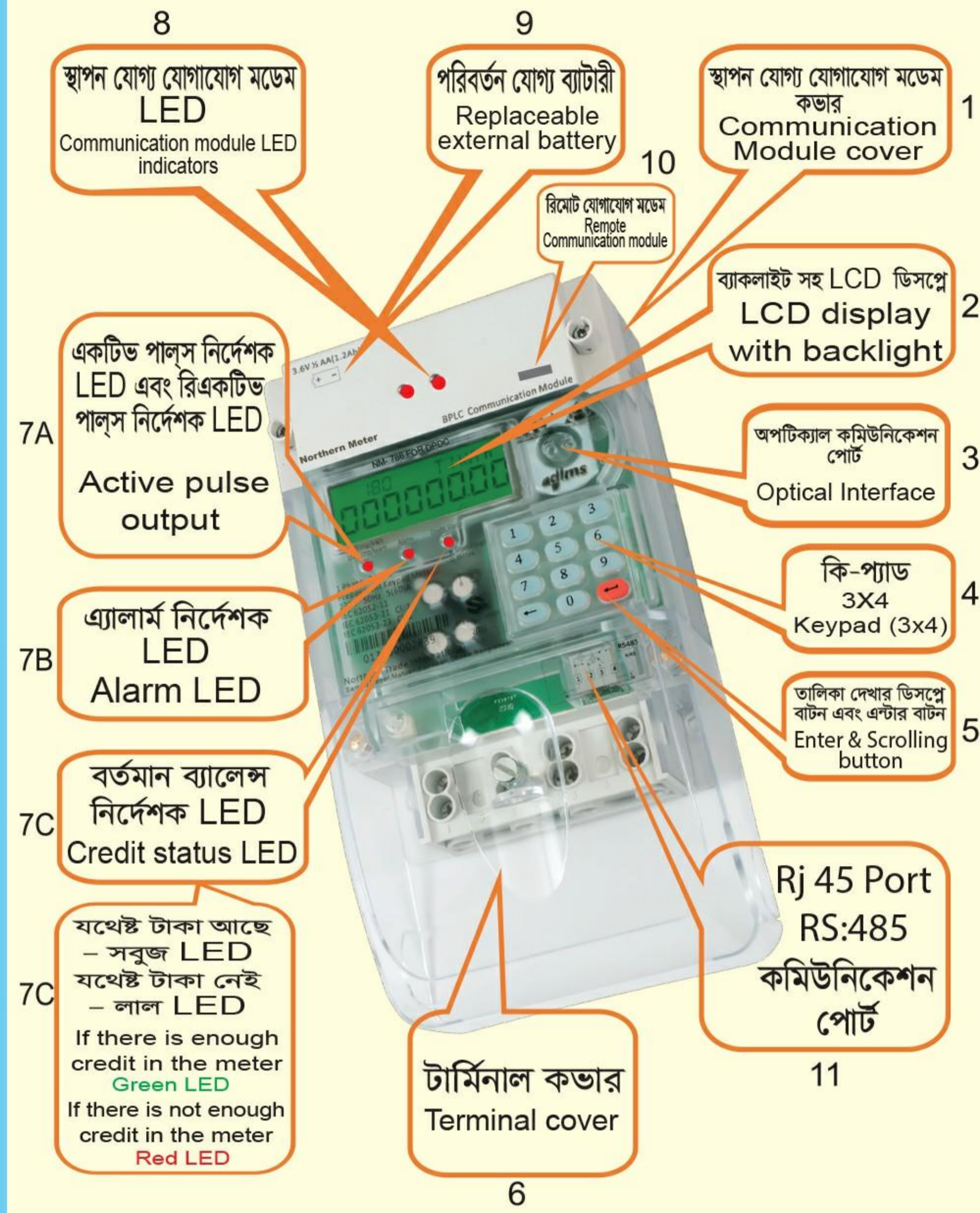
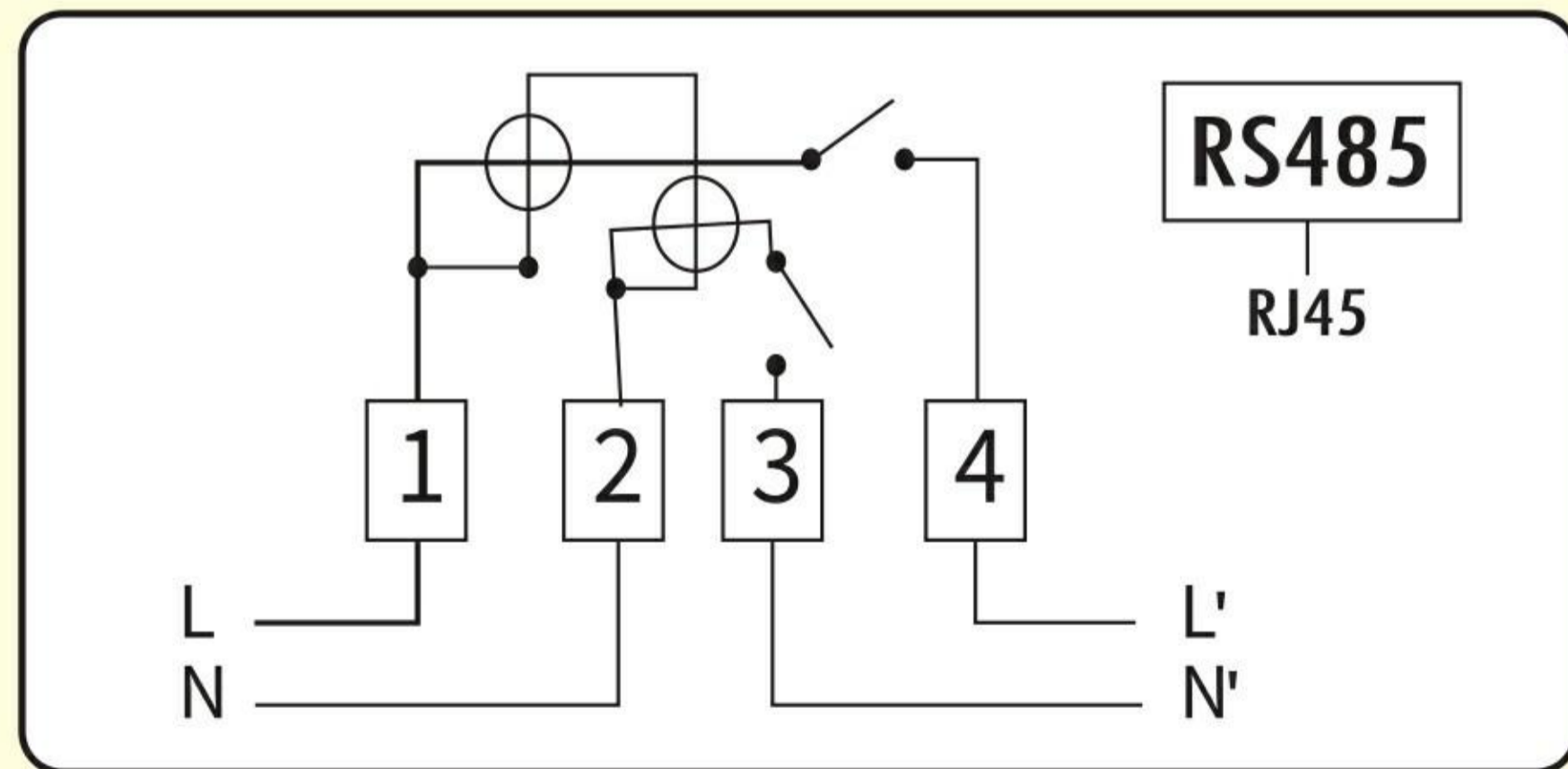


সিঙ্গেল ফেজ স্মার্ট প্রি-পেমেন্ট-মিটারের বর্ণনা Description of Single Phase Smart Pre-Payment-Meter



মিটার কানেকশন দেওয়ার ডায়াগ্রাম Connection Diagram of Meter



মিটার রিচার্জের নিয়ম : (Credi Charge)

১। গ্রাহক বিদ্যুৎ অফিসের ভেঞ্চার স্টেশন থেকে অথবা মোবাইলের মাধ্যমে বিদ্যুৎ ক্রেতার টোকেন গ্রহণ করবেন, ২০ ডিজিটের টোকেন গুলি মিটারে সিরিয়ালি প্রবেশ করাতে হবে।

1. User will receive Recharge token from electricity office vending station or through mobile, 20 digit tokens must be entered serially in the meter. User can input token number through keypad with credit token to charge the meter, meter will show result of token on LCD when receive a token. There are 5 kinds of token result, as below:

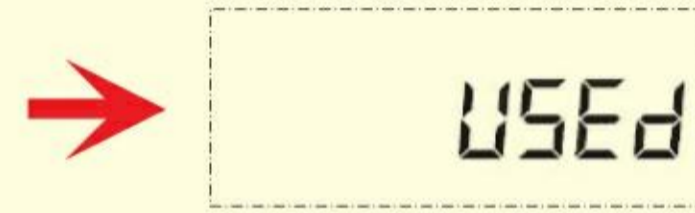
২। টোকেনটি সফল ভাবে মিটারে প্রবেশিত হলে LCD ডিসপ্লেতে নিম্নোক্ত সংকেত গুলো দেখা যাবে।
2. Token is valid and charge success



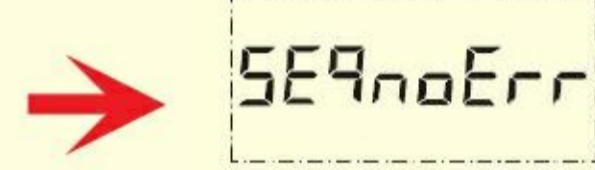
৩। ২০ ডিজিটের টোকেনটি মিটারে ভুল ভাবে প্রবেশ করানো হলে টোকেনটি বাতিল হবে।
3. Token is invalid and has been rejected by meter



৪। টোকেনটি মিটারে পূর্বে ব্যবহৃত হলে।
4. Token has been used before and cannot be used again



৫। ভুল Sequence এর টোকেন মিটারে প্রবেশ করানো হল।
5. Token sequence number error. Token is invalid because Token sequence number more than one in the meter



৬। রিচার্জের পরিমাণ accumulated ব্যালেন্স এর বেশী হলে
6. Token is valid but after charge the credit is over the limit



ক্রেডিট LED নির্দেশিকা (Credit LED)

মিটারে যথেষ্ট টাকা থাকলে If there is enough credit in the meter	সবুজ LED অন হবে The Green LED will turn on
মিটারে যথেষ্ট টাকা না থাকলে If there is not enough credit in the meter	লাল LED অন হবে The Red LED will turn on

বিঃ দ্রঃ মিটারের কোন অংশ খোলার চেষ্টা করবেন না এবং মিটারটিতে মিটার কানেকশন ডায়াগ্রাম অনুযায়ী সংযোগ স্থাপন করুন। অন্যথায় আপনার বিদ্যুৎ সংযোগ সয়ংক্রিয় ভাবে বন্ধ হয়ে যাবে।

Note: Do not attempt to open any part of the meter and connect the meter as per the meter connection diagram. Otherwise, your power connection will be shut down automatically.



সিঙ্গেল ফেজ স্মার্ট প্রি-পেমেন্ট-মিটার Single Phase Smart Pre-payment-Meter



এন এম-৭৮৬ ব্যবহার নির্দেশিকা
NM-786 User Manual

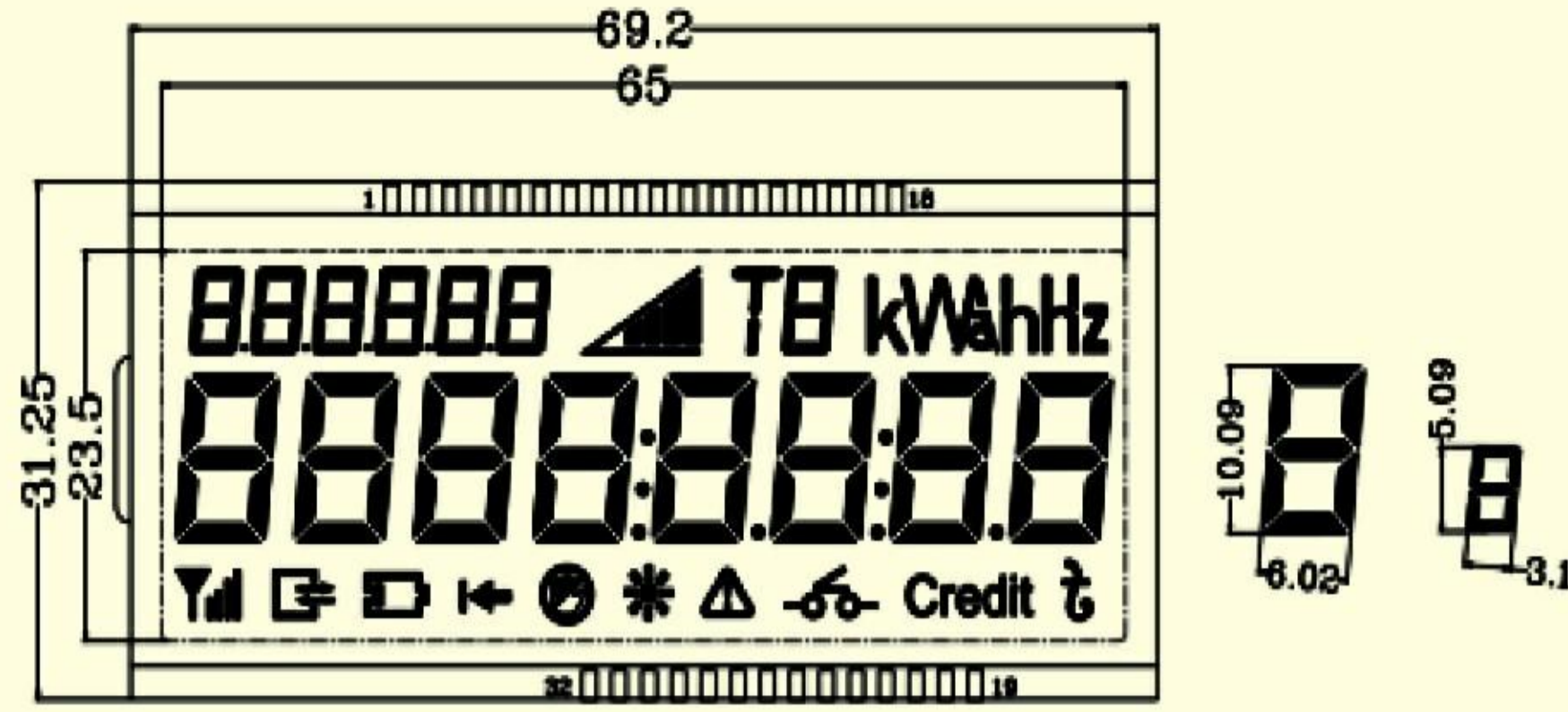
ডিপিডিসি এর জন্য
For DPDC



নর্দান ট্রেড ইন্টারন্যাশনাল
NORTHERN TRADE INTERNATIONAL

সামাদ নগর, মাতুয়াইল, যাত্রাবাড়ী, ঢাকা-বাংলাদেশ
Samad Nagar, Matuail, Zatrabari, Dhaka-Bangladesh

LCD আইকন গ্রাফ (LCD Icon Graph)



LCD চিহ্নের বর্ণনা (Description of LCD symbols)

LCD চিহ্নের সমূহ LCD symbol	বর্ণনা Description
88888888	তথ্য প্রদর্শন এলাকা Display energy, voltage, current, power etc.
888888	OBIS প্রদর্শন এলাকা Display OBIS code
TB	ট্যারিফ নির্দেশক Current Tariff indicator
kWhHz	ইউনিট প্রদর্শন এলাকা kWh, kvarh, VA, V, A, W Unit
Credit	এনার্জি ব্যালেন্স ক্রেডিট নির্দেশক Indicate balance energy credit
ট	মুদ্রা নির্দেশক Currency symbol
Y	GPRS সংকেত meter connect with GPRS/3G/LTE module is normal
↔	কমিউনিকেশন চিহ্ন Communication symbol: If it is displayed means that meter is communicating
🔋	ব্যাটারী কম Replaceable battery low voltage
←	বিপরীত এনার্জি নির্দেশক Reverse energy symbol
🚫	টেম্পার নির্দেশক চিহ্ন Anti-tamper symbol: When tamper occurs, the symbol will display
🔌	রিলে স্ট্যাটাস Internal relay(contactor) status symbol: Indicate relay is open or close
📶	সংরক্ষিত Reserved
☀️	সংরক্ষিত Reserved
⚠️	সংরক্ষিত Reserved

কারিগরি বর্ণনা (Specifications)

ভোল্টেজ (Voltage)	২৩০ ভোল্ট (230V)
কারেন্ট (Current)	৫ (৬০) অ্যাম্পিয়ার /5 (60)A
ফ্রিকোয়েন্সি (Frequency)	৫০ হার্জ (50 Hz)
ইম্পালস (Impulse)	১০০০ ইম্পালস/কে ডারিও এইচ (1000 Imp/kwh)
বিদ্যুৎ বিহীন অবস্থায় ডাটার স্থায়িত্ব (Data retention after power off)	১০ বছরের বেশি (More than 10 years)
প্রটেকশন (Protection)	আই পি ৫৪ (IP54)
এ্যাকুরেসি ক্লাস (Accuracy class)	ক্লাস ১.০ (Class 1.0)
ডাইমেনশন (Dimension LxWxH)	২৩৭.৫ এম x ১৩০ এম x ৭২.৫ এম (237.5mm x 130mm x 72.5mm)
মিটারে ব্যবহৃত ব্যাটারির সংখ্যা (Number of batteries used in the meter)	২ টি (2)
ব্যাটারির ধরন (Type of battery)	লিথিয়াম আয়ন ব্যাটারি (Lithium ion battery)
রিলে টাইপ (Relay type)	ইন্টিগ্রেটেড রিলে (ডাবল রিলে), ব্র্যান্ড : কেজি (Integrated Relay (Double Relay), Brand: KG)

শর্ট কোড লিস্ট (Short Code List)

শর্ট কোড Short Code	তথ্যের অর্থ (Description)	শর্ট কোড Short Code	তথ্যের অর্থ (Description)
৮০০	মোট বিদ্যুৎ ব্যবহারের পরিমাণ	৮০৮	বর্তমান চলমান লোড
800	Total active energy	808	Total instantaneous power
৮০১	বর্তমান টাকার পরিমাণ	৮০৯	ট্যারিফ সূচক নম্বর
801	Meter remaining balance	809	Tariff index number
৮০২	বর্তমান তারিখ	৮১০	জরুরী সর্বোচ্চ টাকার পরিমাণ
802	Current date	810	Emergency overdraft limit
৮০৩	বর্তমান সময়	৮১১	জরুরী টাকা চালু করন
803	Current time	811	Active emergency overdraft
৮০৪	মিটারের সিরিয়াল নম্বর		→ ০০ জরুরী টাকা সফল ভাবে চালু start emergency credit successful
804	Meter serial No.		→ ০১ ইতি মধ্যে জরুরী টাকা ব্যবহার হয়েছে already used emergency credit
৮০৬	রিলে সংযোগ বিচ্ছিন্নের কারণ সমূহ		→ ০২ জরুরী টাকার প্রয়োজন নাই no need for emergency credit
806	Reason of relay operation		→ ০৩ জরুরী ক্রেডিট ব্যবহার করার পরেও ওভারড্রাফট still overdue after using
	CLoSEd → রিলে কানেক্টেড	৮১২	এলার্ম বন্ধ করা
	ouERLoAd → ওভার লোড	812	Alarm off (Cancel audible alarm)
	t-CouEr → টার্মিনাল কভার খোলা	৮১৩	গতকালের মোট বিদ্যুৎ ব্যবহারের পরিমাণ
	r-oPEn → সফটওয়্যার ব্যবহার করে রিলে সংযোগ বিচ্ছিন্ন করা হয়েছে	813	Total forward active energy for yesterday
	noCrEdit → ব্যালেন্স কম / ওভার ড্রাফট	৮১৪	বর্তমান মাসের মোট বিদ্যুৎ ব্যবহারের পরিমাণ
	tEStoPEn → রিলে খোলা (এস টি এস টেস্টিং)	814	Total forward active energy for current month
	LnncouEr → কমিউনিকেশন মডিউল খোলা	৮১৫	গত রিচার্জের তারিখ
	bAt-oPEn → ব্যাটারী কানেকশন খোলা	815	Recharge date for last time
	ouERuolt → ভোল্টেজ বেশি	৮১৬	গত রিচার্জের সময়
	undERuolt → ভোল্টেজ কম	816	Recharge times for last time
	Pd-oPEn → মিটারে পাওয়ার নাই	৮১৭	গত রিচার্জের পরিমাণ
		817	Recharge amount for last time
৮০৭	মিটারের স্ট্যাটাস	৮১৮	লগ অফ রিটার্ন টোকেন
807	Meter status words	818	log out return token code
	tEst-5t → মিটারটি টেস্ট মোডে আছে	৮২০	গত মাসের মোট বিদ্যুৎ ব্যবহারের পরিমাণ
	Uuort-5t → মিটারটি ওয়ার্ক মোডে আছে	820	Total forward active energy for last month

শর্ট কোড লিস্ট (Short Code List)

শর্ট কোড Short Code	তথ্যের অর্থ (Description)	শর্ট কোড Short Code	তথ্যের অর্থ (Description)
৮৩০	গত রিচার্জের টোকেন কোড	৮৯৯	সাপ্তাহিক ছুটির দিন
830	TOKEN code for last time recharging	899	Weekend
৮৬৮	রিলে টেস্টিং	৯০০	ফ্রেন্ডলি মোডের স্ট্যাটাস
868	Relay testing	900	The status of friendly mode
৮৬৯	সর্বোচ্চ অনুমোদিত লোড		uuorkday : ওয়ার্কিং ডে
869	Maximum power (Load Limit)/Sanction Load		F-Hour : ফ্রেন্ডলি আওয়ার এ চলছে
৮৭০	ফেইজ ভোল্টেজ		uuweekend : সাপ্তাহিক ছুটির দিন হিসেবে চলছে
870	Phase voltage		holiday : ছুটির দিন হিসেবে চলছে
৮৭৪	ফেইজ কারেন্ট		EnnErg : ইমার্জেন্সি ব্যালেন্স এ চলছে
874	Phase current		SpEciAL : ফ্রেন্ডলি আওয়ার এ স্পেশালি চলছে
৮৭৫	নিউট্রাল কারেন্ট		
875	Neutral current		
৮৭৭	ফেইজ পাওয়ার		
877	Phase power		
৮৭৮	নিউট্রাল পাওয়ার	৯১৬	গত মাসের গড় পাওয়ার ফ্যাক্টর
878	Neutral power	916	The average PF of last month
৮৮০	দৈনিক গড় বিদ্যুৎ ব্যবহারের পরিমাণ	৯১৭	লো-ক্রেডিট সতর্কীকরণ
880	Average value for daily power consumption	917	Level 1 alarm of balance low
৮৮১	প্রতি মাসের গড় বিদ্যুৎ ব্যবহারের পরিমাণ	৯২১	ব্যবহৃত ছুটির দিন
881	Average value for monthly power consumption	921	Already used times of weekend
৮৮৬	বর্তমান ট্যারিফ এর মূল্য	৯২২	বর্তমান মাসের বিদ্যুৎ ব্যবহারের টাকার পরিমাণ
886	The price of current Tariff	922	Consumption amount of current month
৮৮৭	বর্তমান স্টেপ ট্যারিফ এর মূল্য	৯২৩	গত মাসের বিদ্যুৎ ব্যবহারের টাকার পরিমাণ
887	The price of Current step tariff	923	Consumption amount of last month
৮৮৯	বর্তমান টোকেনের সিকুয়েন্স নং	৯৫২	প্রিপে অথবা পোস্ট পে মোড
889	Current TOKEN sequence No.	952	Prepay Mode or Post-pay mode indication
৮৯০	টোকেন কতোবার বাতিল হয়েছে	৯৮১	অতিরিক্ত জরুরি টাকার পরিমাণ
890	TOKEN rejected times	981	Emergency overdraft balance
৮৯১	টোকেন কতোবার গ্রহন হয়েছে	৯৮৫	সর্বমোট ব্যবহৃত টাকার পরিমাণ
891	TOKEN accepted times	985	Total consumption credit
৮৯২	রিলে কতোবার সংযোগ হয়েছে	৯৮৬	অবশিষ্ট বিদ্যুতের পরিমাণ (আনুমানিক পরিমাণ)
892	Relay connection times	986	Remaining energy (estimated value)
৮৯৩	রিলে কতোবার সংযোগ বিচ্ছিন্ন হয়েছে	৪২০	টার্মিনাল কভার খোলার সর্ব শেষ সময়
893	Relay disconnection times	420	The last time of opening terminal cover
৮৯৫	ফ্রেন্ডলি মোডে কয়দিন ব্যবহার করা যাবে	৪২১	টার্মিনাল কভার খোলার সর্ব শেষ তারিখ
895	Allowed using days under friendly mode	421	The last date of opening terminal cover
৮৯৬	ফ্রেন্ডলি মোডে কয়দিন ব্যবহার করা হয়েছে	৭০০	সর্বোচ্চ রিচার্জের পরিমাণ
896	Already used days under friendly mode	700	Maximum recharge credit
৮৯৭	ফ্রেন্ডলি আওয়ার শুরু করার সময়	৭০১	তাত্ক্ষণিক পাওয়ার ফ্যাক্টর
897	Start time of friendly hour	701	Instant power factor
৮৯৮	ফ্রেন্ডলি আওয়ার সমাপ্তির সময়	৭০৩	গত মাসের সর্বোচ্চ চাহিদার পরিমাণ
898	End time of Friendly hour	703	Maximum demand in kW on last month